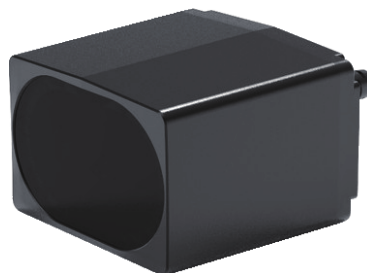


Snímače vzdálenosti TF03-100 a TF03-180

- Nejlepší parametry v kategorii jednobodových senzorů, dvě provedení
 - Rychlá a stabilní detekce objektů na dlouhé vzdálenosti do 100, resp. 180 m
 - Odolné proti zkreslení vlivem špatných světelných a klimatických podmínek
 - Vlastní diagnostika, vzdálená správa a aktualizace firmwaru, nastavitelná rychlost komunikace a skenování, trigger, výstupní datový formát, vzdálený reset a další
 - Poskytuje vynikající výkon v aplikacích při získávání informací o vzdálenostech předmětů, osob, překážek o velikostech 60 x 20 cm a větších
- Bezpečný laserový paprsek (Class 1)
 - Efektivní vzdálenost snímání
 - 0,1 – 60 m (TF03-100)
 - 0,1 – 120 m (TF03-180)
 - Krytí IP67
 - Frekvence snímání až 10 kHz
 - Přesnost měření $\pm 1\%$
 - Komunikace UART, CAN
 - Rozměry 4,4 x 4,3 x 3,2 cm



Provozní rozsah
0,1 - 100 m (TF03-100)
0,1 - 180 m (TF03-180)



Snímková
frekvence
1 - 10 000 Hz



Provozní teplota
-20° ~ 60°



Hmotnost 77g



Zorný úhel 0,5°



Komunikační
rozhraní
UART, CAN

Produkty společnosti Benewake

Snímač	TF-Luna	TF-Mini-S	TF02-Pro	TF03-100 TF03-180	CE30-A	CE30-C
Typ snímání	Jednobodový ToF			Vícebodový ToF		
Min. dosah	0,2 m	0,1 m	0,1 m	0,1 m	0,1 m	0,1 m
Efektivní dosah	0,3-4 m	0,1-8 m	0,1-25 m	0,1-60 m (0,1-120 m)	0,1-2,0 m	0,1-2,0 m
Max. dosah	8 m	12 m	40 m	100 m (180 m)	4,0 m	4,0 m
FoV	2°	2°	3°	0,5°	132°(H) / 9°(V)	132°(H) / 9°(V)
Frekvence	250 Hz	1000 Hz	1000 Hz	10000 Hz	20 fps	20 fps
Přesnost měření	$\pm 2\%$	$\pm 1\%$	$\pm 1\%$	$\pm 1\%$	± 6 cm	± 6 cm
Komunikace	UART, I ² C	UART, I ² C	UART, I ² C	UART, CAN	CAN	TCP
Napájení	3,7-5,2 V	5,0 \pm 0,1 V	5,0-12,0 V	5,0 V	12,0 V	12,0 V

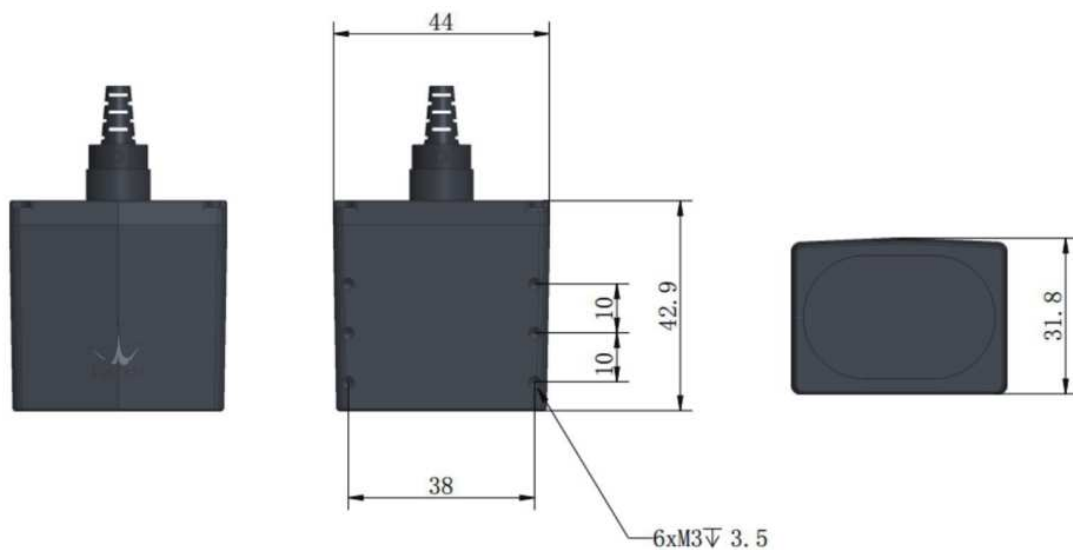


Specifikace

	Popis	Hodnota
Obecné parametry	Snímací vzdálenost (TF03-100)	0,1 m - 100 m (90% odrazivost) 0,1 m - 40 m (10% odrazivost) 0,1 m - 70 m (90% odrazivost při osvětlení 100 klux) 0,1 m - 30 m (10% odrazivost při osvětlení 100 klux)
	Snímací vzdálenost (TF03-180)	0,1 m - 180 m (90% odrazivost) 0,1 m - 70 m (10% odrazivost) 0,1 m - 130 m (90% odrazivost při osvětlení 100 klux) 0,1 m - 50 m (10% odrazivost při osvětlení 100 klux)
	Přesnost	± 10 cm (0,1 m – 10 m) ± 1 % (10,0 m – 180 m)
	Rozlišení	1 cm
	Frekvence snímání	1 - 10000 Hz
	Opakovatelnost	<3 cm
	Imunita vůči okolnímu světlu	100 klux
	Provozní teplotní rozsah	-25 °C - +60 °C
	Krytí	IP67
Optické parametry	Zdroj světla	LD
	Vlnová délka	905 nm
	Fotobiologická bezpečnost	Class 1 (IEC60825)
	Zorný úhel	0,5°
Elektrické parametry	Napájecí napětí	5 V
	Proudové zatížení	≤ 150 mA
	Průměrná spotřeba	≤ 1,0 W
	Špičkové zatížení	150 mA
	Komunikační úroveň	LVTTTL (3.3 V)
	Komunikační rozhraní	UART / CAN
Ostatní parametry	Rozměry	44 mm * 43 mm * 32 mm (Š * V * H)
	Materiál	Hliníková slitina
	Teplota při skladování	-40°C ~ 85°C
	Délka kabelu	70 cm



Rozměry



TF03-100 (TF03-180) (mm)

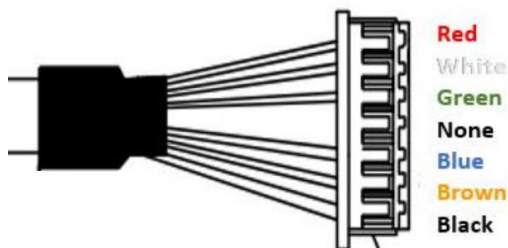
Komunikační rozhraní

UART

Výchozí rychlost	115200 kb/s
Datové bity	8
Stop bity	1
Parita	žádná

CAN

Datový tok	1000 kbps
Stop bity	0x3003
Parita	0x3
Formát datového rámce	Standartní rámec



Pin č.	Barva vodiče	Funkce	Poznámka
1	Červená	Vcc	Napájení
2	Bílá	CAN L	CAN L
3	Zelená	CAN H	CAN H
4	-	-	-
5	Modrá	UART RX	Příjem
6	Hnědá	UART TX	Vysílání
7	Černá	GND	Signál GND



Minimální požadavky pro připojení k PC

				
TF03-100 (TF03-180) ✓	USB/TTL převodník	USB kabel	PC	Software ✓

✓ Součástí dodávky

Software BW TFDS

- Podpora operačního systému Windows, zdarma ke stažení
- Zobrazení dat v reálném čase (vzdálenost, síla signálu, efektivní frekvence snímání)
- Online zobrazení dat do grafu včetně volitelného logování (formát CSV)
- Konfigurace parametrů, ruční / automatický trigger, vzdálený reset, potlačení výstupu

